



Alumínium
körprofil 89 mm

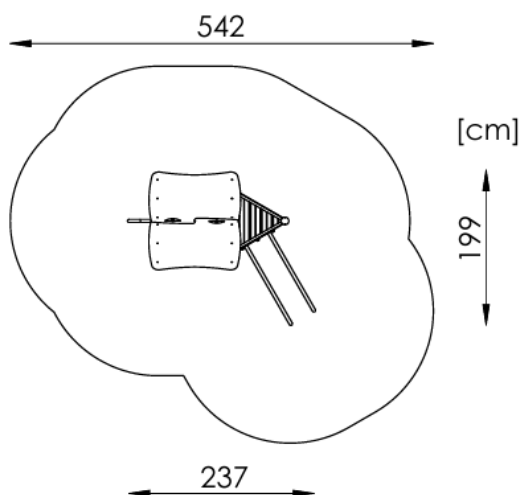
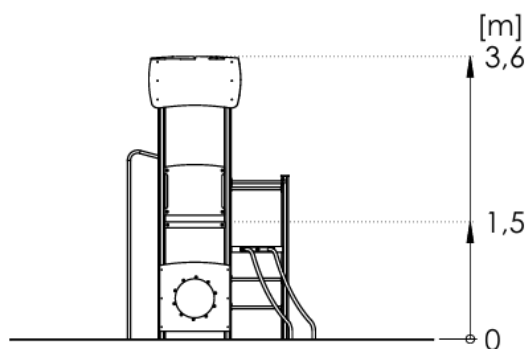
Termékadatlap

PPS R1075 játszóeszköz



A készlet tartalma:

1. Torony háromszög alakú platformmal, tető nélkül - 1 db
2. Torony négyzet alakú platformmal, tetővel - 1 db
3. Csúszda cső h=150 cm - 1 db
4. Létra - 1 db
5. Alagúthíd - 1 db
6. Tűzoltócső h=150 - 1 db



Kor: 5+

Biztonsági zóna: 483 cm x 524 cm

Biztonsági zóna területe: 19,3 m²

Szabadesési magasság: 150 cm

Pótalkatrész-ellátás: IGEN

A termék megfelel a PN-EN 1176-1,

PE-EN 1176-3 szabványnak: IGEN

Szerelés:

A készlet a talajba van rögzítve.
C20/25 betonból készült alapok.

Csúszdát tartalmazó készleteknél figyeljen az elhelyezésre
a világítájakhoz viszonyítva, mert a nap felmelegíti a csúszdát.

A csúszdát nem ajánlott déli irányba szerelni.

Elfogadható ütéscsillapító felületek és minimális vastagságuk

Anyag	Leírás (mm)	Minimum mélység (cm)	Maximum esési magasság (cm)
Gyep/felső talaj		-	≤ 100 d
Kéreg	20–80 szemcseméret	20	≤200
		30	≤300
Faapríték	5–30 szemcseméret	20	≤200
		30	≤300
Homok vagy kavics ^c	0,25–8 szemcseméret	20	≤200
		30	≤300
Egyéb anyagok	Az EN 1177 szerint tesztelve		Kritikus sa! magasság a tesztelés szerint

³ További információkért azokra a speciális anyagokra vonatkozóan, amelyek megfelelően elő vannak készítve gyermekjátsszótérekre való használatra

⁴ Laza szemcsés anyag esetén a minimális mélységhez adjon hozzá 100 mm-t az elmozdulás kompenzálására (lásd 4.2.8.5.1).

^c A homoknak és a kavicsnak jól lekerekítettnek és mosottnak kell lennie, hogy a silt- és agyagrézecskek nagy részét eltávolítsák. A mosott homok és kavics alluviális (természetes erózió által kialakított) üledékből származónak tekinthető, és mentes a silt- vagy agyagrézecskek nagy részétől. A kavicsot ezt gyakran „pea shingle”-ként is leírják. Az egyenletességi tényező D60/D10 az EN 933-1 szabvány szerint (lásd G melléklet).

⁵ Lásd a 4.2.8.5.2 2. megjegyzését.